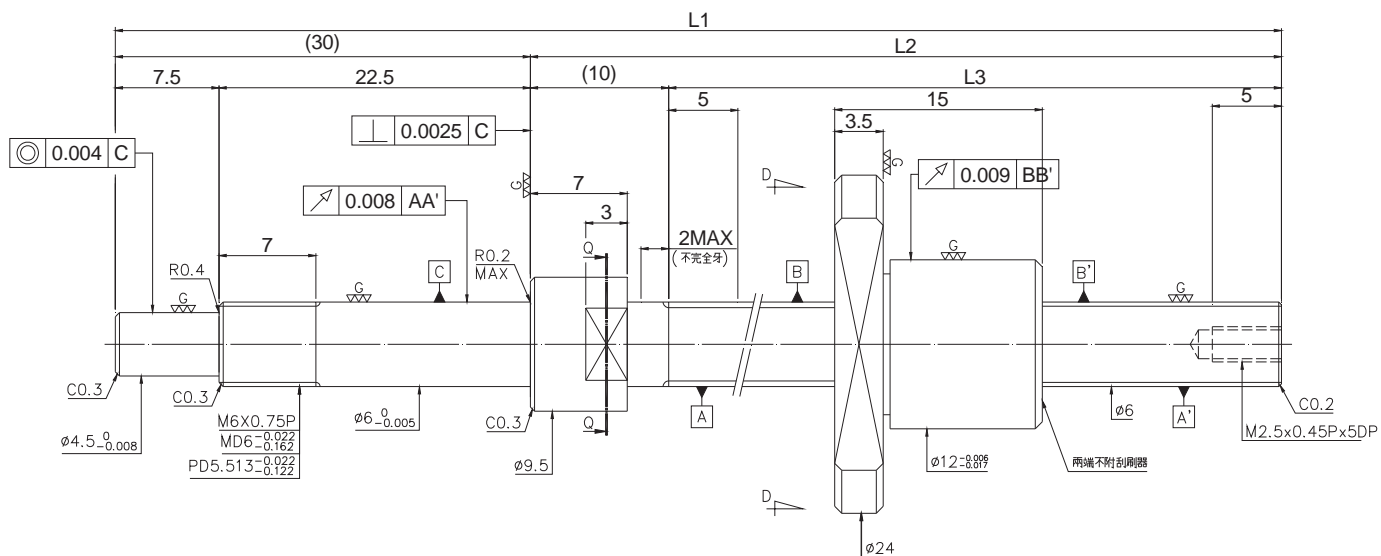
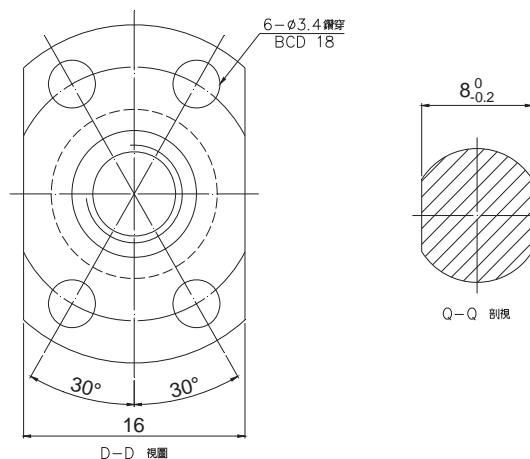


## 2.6.1 轴端加工标准备库产品：M-ISNF0602



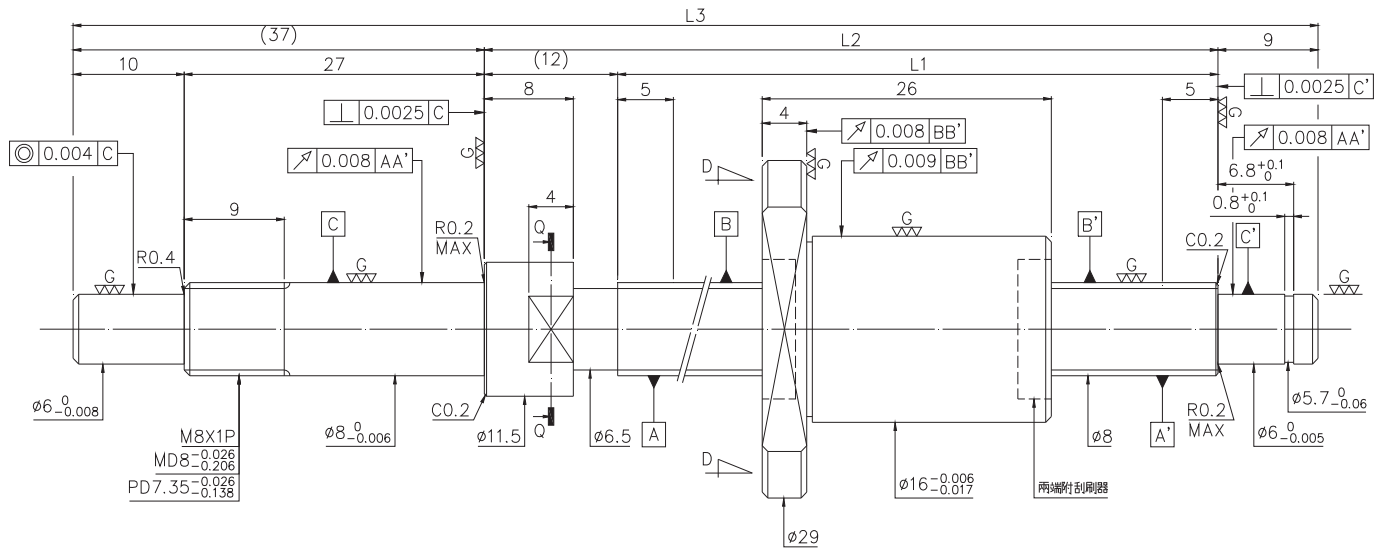
滚珠丝杆资料表

旋向	右旋	
导程(mm)	2	
导程角	2.99°	
节圆直径(mm)	6.1	
丝杆节圆直径(mm)	6.1	
底径(mm)	5.261	
珠径(mm)	Φ0.8	
珠卷数	1x3	
动载荷 C (kgf)	66	
静载荷 Co (kgf)	111	
轴向间隙(mm)	0	0.005 MAX
预压扭矩	0.13 MAX	0.003 MAX



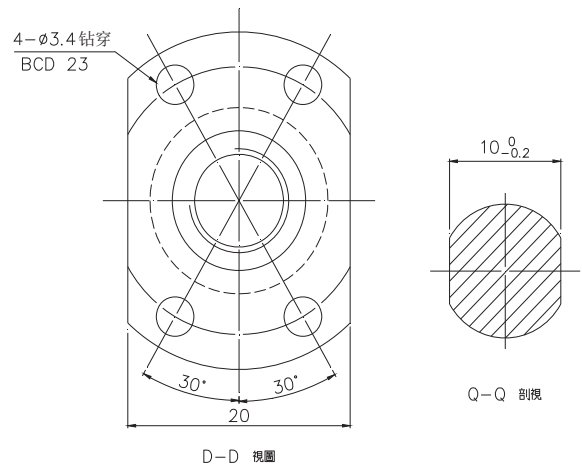
行程	型号	L1	L2	L3	精度等级
40	M-ISNF0602-65x105	65	75	105	C3, C5
70	M-ISNF0602-95x135	95	105	135	C3, C5
100	M-ISNF0602-125x165	125	135	165	C3, C5

### 2.6.2 轴端加工标准备库产品：M-ISNF0802



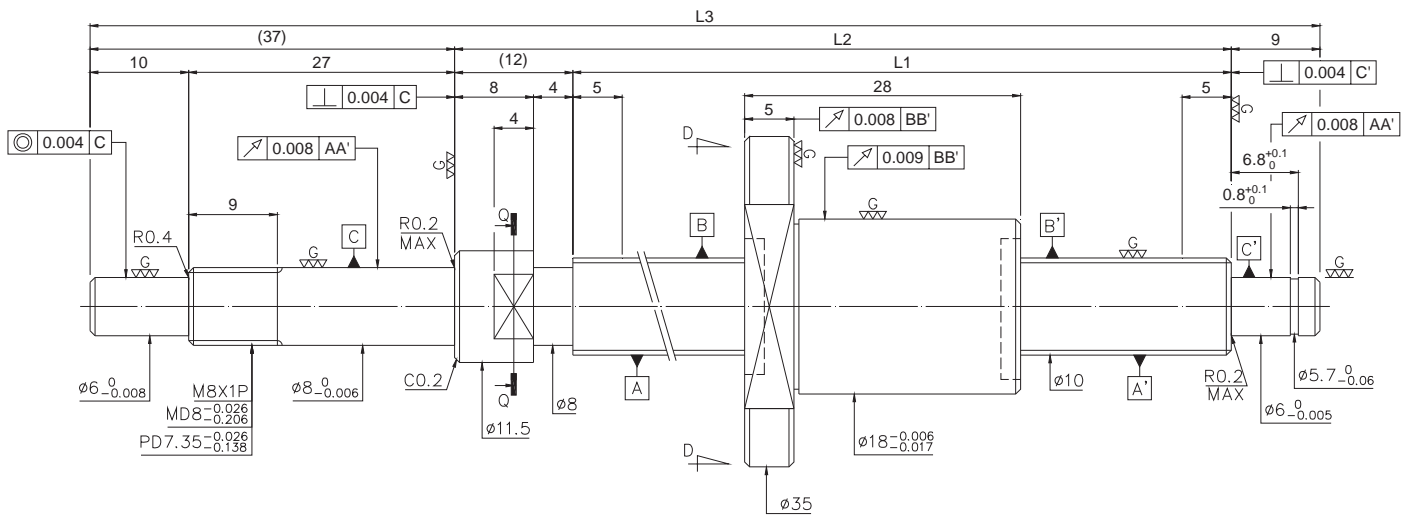
滚珠丝杆资料表

旋向	右旋	
导程(mm)	2	
导程角	4.44°	
节圆直径(mm)	8.2	
丝杆节圆直径(mm)	8.2	
底径(mm)	6.652	
珠径(mm)	Φ1.6	
珠卷数	1x3	
动载荷 C (kgf)	170	
静载荷 Co (kgf)	267	
轴向间隙(mm)	0	0.005 MAX
预压扭矩	0.20 MAX	0.003 MAX



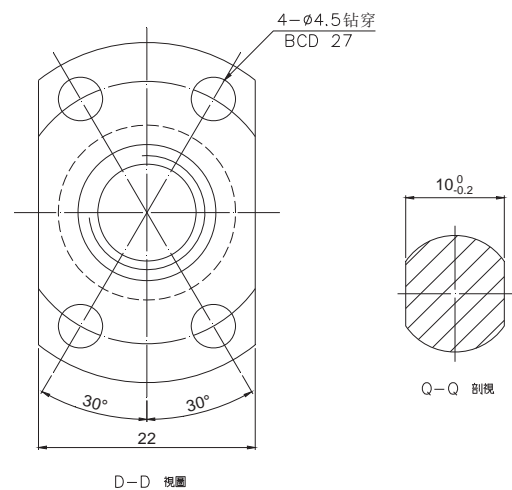
行程	型号	L1	L2	L3	精度等级
40	M-ISNF0802-80x138	80	92	138	C3, C5
70	M-ISNF0802-110x138	110	122	168	C3, C5
100	M-ISNF0802-140x138	140	152	198	C3, C5
150	M-ISNF0802-190x138	190	202	248	C3, C5

## 2.6.3 轴端加工标准备库产品：M-ISNF1002



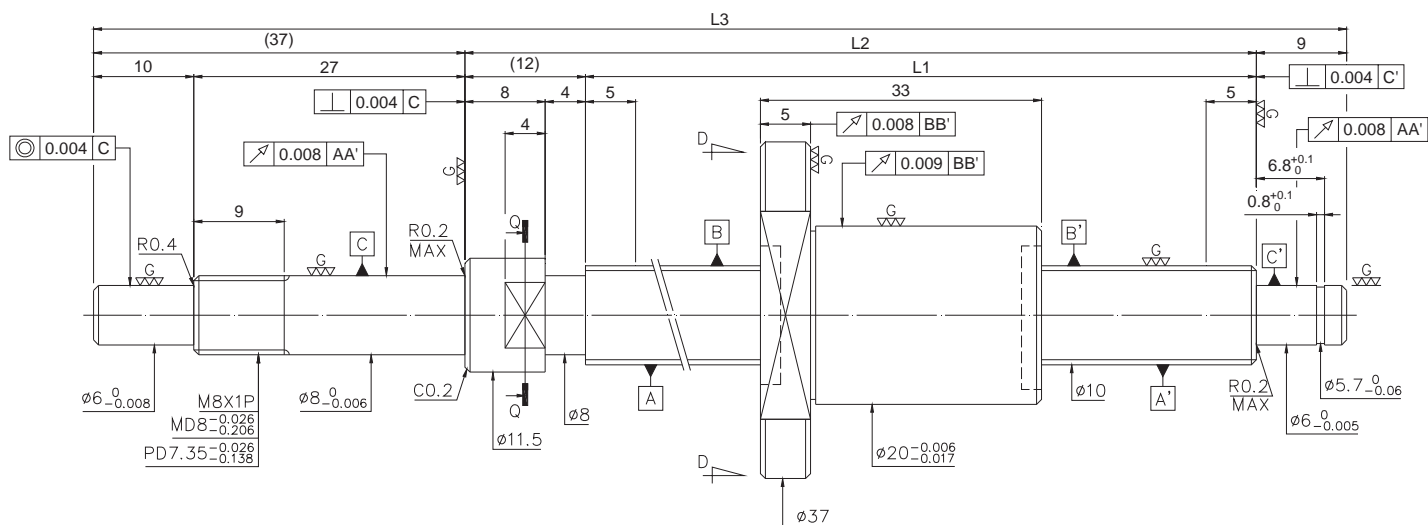
滚珠丝杆资料表

旋向	右旋	
导程(mm)	2	
导程角	3.57°	
节圆直径(mm)	10.2	
丝杆节圆直径(mm)	10.2	
底径(mm)	8.652	
珠径(mm)	Φ1.6	
珠卷数	1x3	
动载荷 C (kgf)	196	
静载荷 Co (kgf)	348	
轴向间隙(mm)	0	0.005 MAX
预压扭矩	0.01-0.24	0.05 MAX



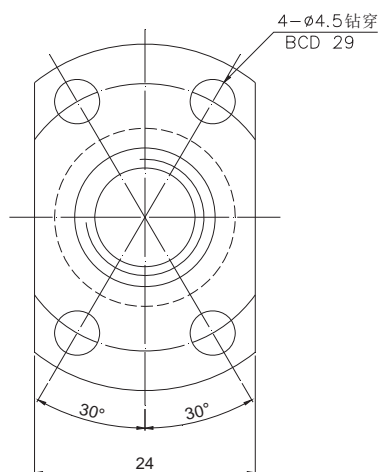
行程	型号	L1	L2	L3	精度等级
50	M-ISNF1002-100x158	100	112	158	C3, C5
100	M-ISNF1002-150x208	150	162	208	C3, C5
150	M-ISNF1002-200x258	200	212	258	C3, C5
200	M-ISNF1002-250x308	250	262	308	C3, C5

## 2.6.4 轴端加工标准备库产品：M-ISNF1004



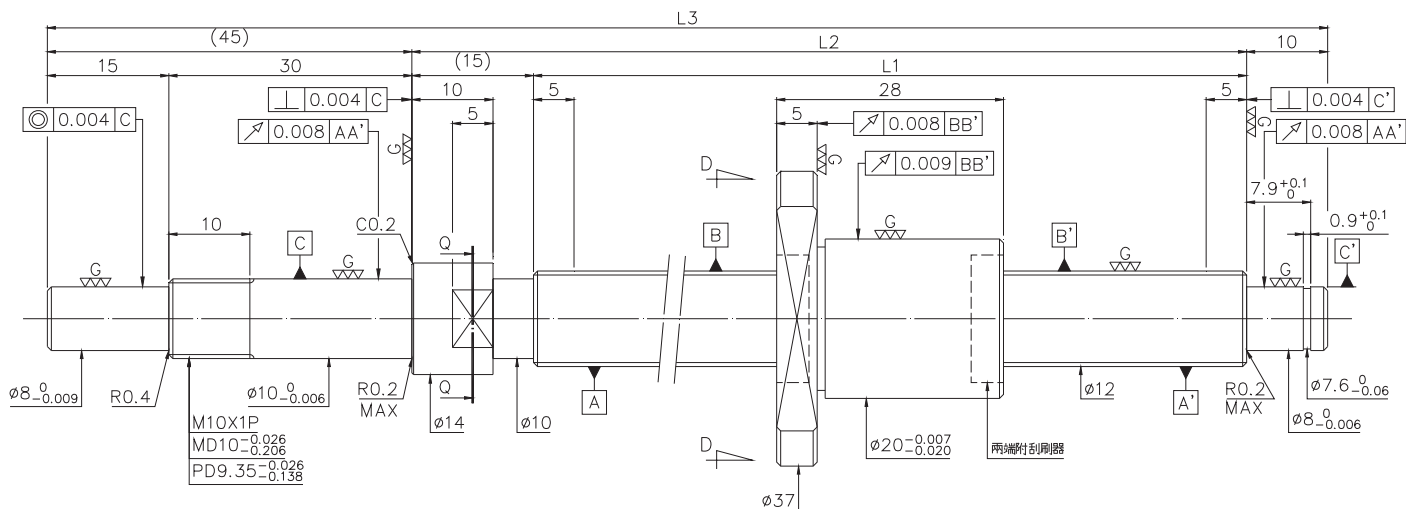
滚珠丝杆资料表

旋向	右旋、左旋	
导程(mm)	4	
导程角	7.11°	
节圆直径(mm)	10.2	
丝杆节圆直径(mm)	10.2	
底径(mm)	8.136	
珠径(mm)	Φ2.0	
珠卷数	1x3	
动载荷 C (kgf)	468	
静载荷 Co (kgf)	905	
轴向间隙(mm)	0	0.005 MAX
预压扭矩	0.01-0.24	0.05 MAX



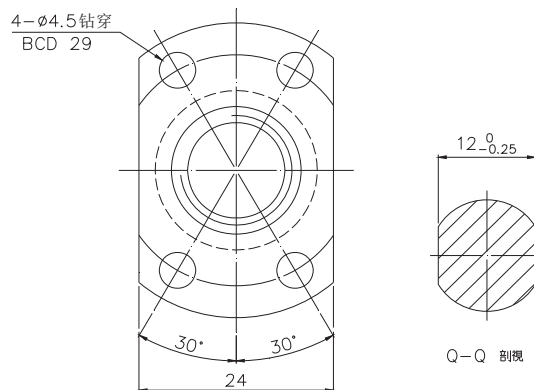
行程	型号	L1	L2	L3	精度等级
50	M-ISNF1004-100x158	100	112	158	C3, C5
100	M-ISNF1004-150x208	150	162	208	C3, C5
150	M-ISNF1004-200x258	200	212	258	C3, C5
200	M-ISNF1004-250x308	250	262	308	C3, C5

### 2.6.5 轴端加工标准备库产品：M-ISNF1202



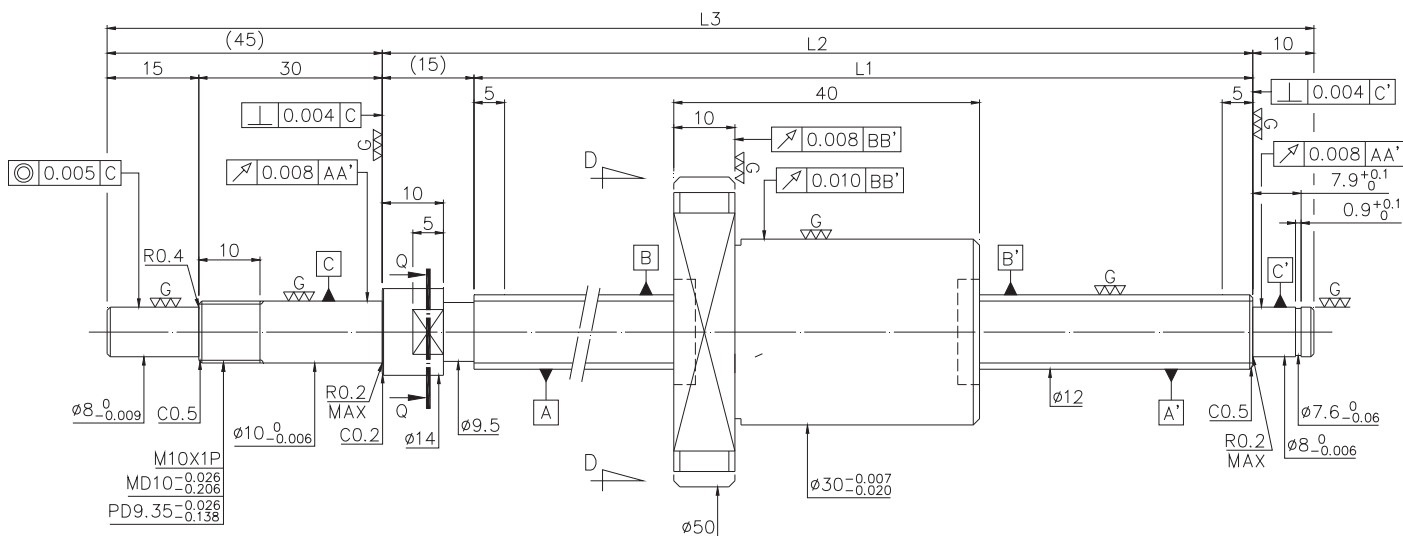
滚珠丝杆资料表

旋向	右旋	
导程(mm)	2	
导程角	2.99°	
节圆直径(mm)	12.2	
丝杆节圆直径(mm)	12.2	
底径(mm)	10.625	
珠径(mm)	Φ1.6	
珠卷数	1x3	
动载荷 C (kgf)	217	
静载荷 Co (kgf)	430	
轴向间隙(mm)	0	0.005 MAX
预压扭矩	0.04-0.35	0.2 MAX

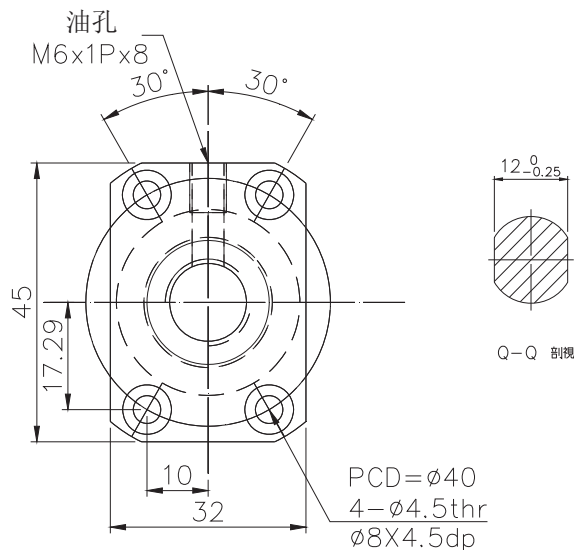


行程	型号	L1	L2	L3	精度等级
50	M-ISNF1202-110x180	110	125	180	C3, C5
100	M-ISNF1202-160x230	160	175	230	C3, C5
150	M-ISNF1202-210x280	210	225	280	C3, C5
200	M-ISNF1202-260x330	260	275	330	C3, C5
250	M-ISNF1202-310x380	310	325	380	C5
290	M-ISNF1202-350x420	350	365	420	C5
345	M-ISNF1202-405x475	405	420	475	C5

## 2.6.6 轴端加工标准备库产品: M-CSNF1210

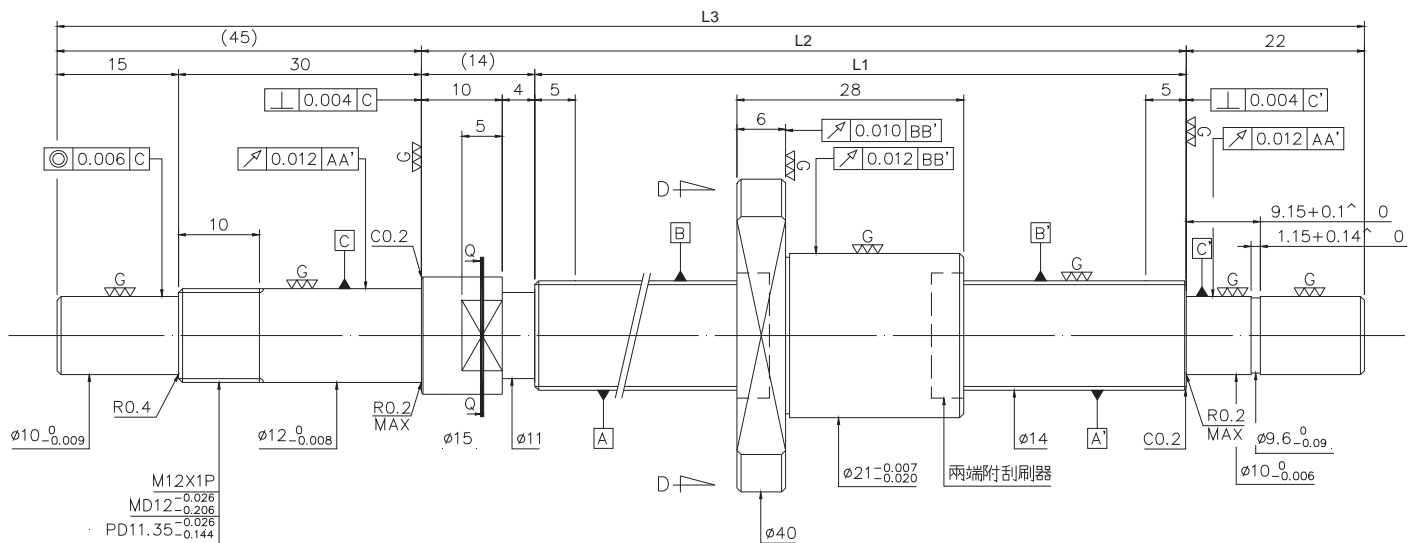


滚珠丝杆资料表		
旋向	右旋	
导程(mm)	10	
导程角	13.91°	
节圆直径(mm)	12.85	
珠径(mm)	Φ2.5	
珠卷数	1x2.7	
动载荷 C (kgf)	513	
静载荷 Co (kgf)	1004	
轴向间隙(mm)	0	0.005 MAX
预压扭矩	0.1-0.5	0.15 MAX



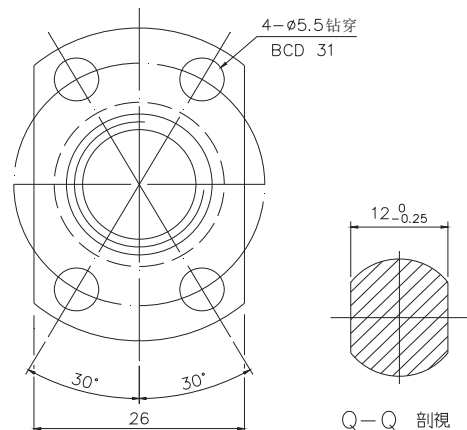
行程	型号	L1	L2	L3	精度等级
100	M-CSNF1210-160x230	160	175	230	C5
150	M-CSNF1210-210x280	210	225	280	C5
250	M-CSNF1210-310x380	310	325	380	C5
350	M-CSNF1210-410x480	410	425	480	C5
450	M-CSNF1210-510x580	510	525	580	C5

## 2.6.7 轴端加工标准备库产品: M-ISNF1402



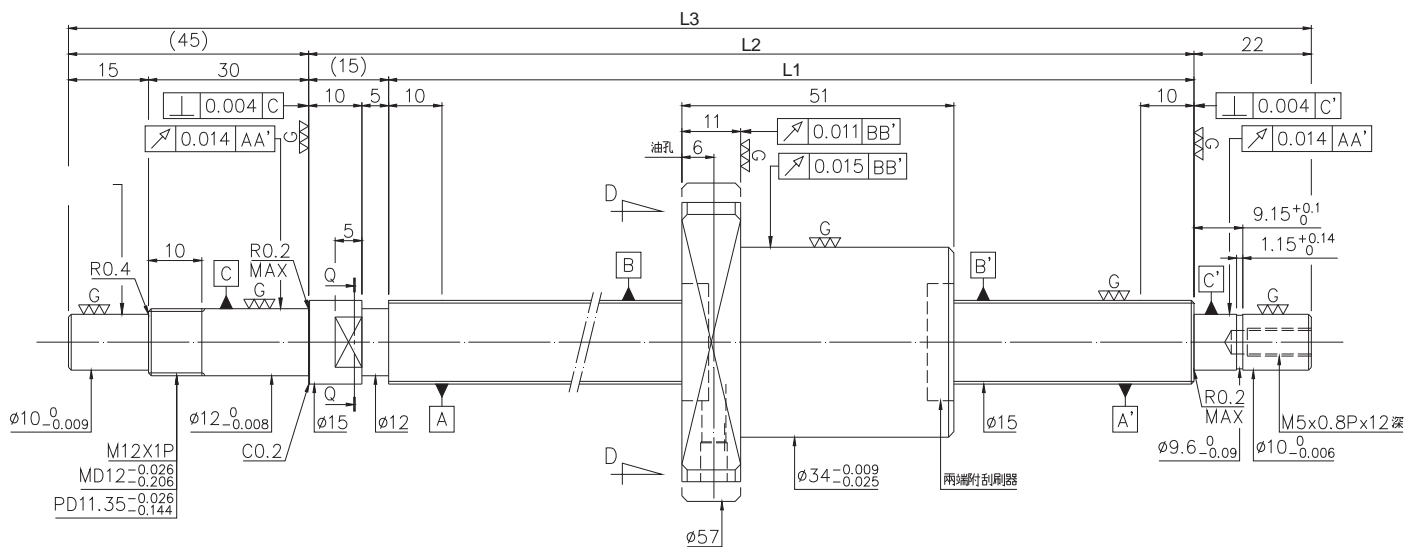
滚珠丝杆资料表

旋向	右旋	
导程(mm)	2	
导程角	2.57°	
节圆直径(mm)	14.2	
丝杆节圆直径(mm)	14.2	
底径(mm)	12.625	
珠径(mm)	Φ1.6	
珠卷数	1x3	
动载荷 C (kgf)	236	
静载荷 Co (kgf)	511	
轴向间隙(mm)	0	0.005 以下
预压扭矩	0.05-0.5	-



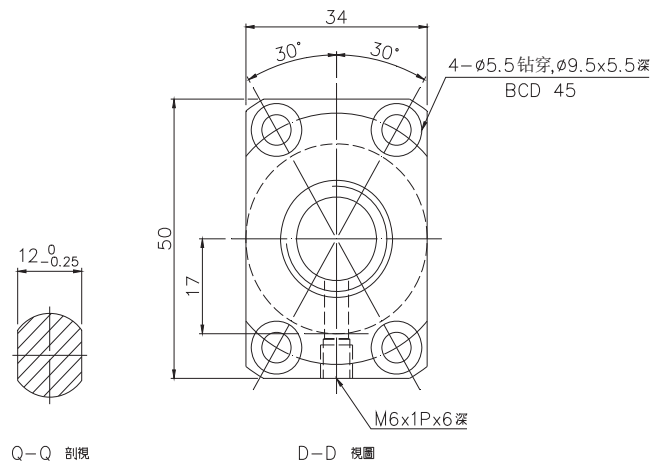
行程	型号	L1	L2	L3	精度等级
50	M-ISNF1402-148x230	148	163	230	C3, C5
100	M-ISNF1402-198x280	198	213	280	C3, C5
150	M-ISNF1402-248x330	248	263	330	C3, C5
200	M-ISNF1402-348x430	348	363	430	C3, C5
300	M-ISNF1402-448x530	448	463	530	C5

## 2.6.8 轴端加工标准备库产品: M-CSNF1510



滚珠丝杆资料表

旋向	右旋	
导程(mm)	10	
导程角	11.6°	
节圆直径(mm)	15.5	
珠径(mm)	Φ3.175	
珠卷数	1x2.7	
动载荷 C (kgf)	802	
静载荷 Co (kgf)	1634	
轴向间隙(mm)	0	0.005 MAX
预压扭矩	0.15-0.79	0.24 MAX



行程	型号	L1	L2	L3	精度等级
100	M-CSNF1510-189x271	189	204	271	C5
150	M-CSNF1510-239x321	239	254	321	C5
200	M-CSNF1510-310x380	289	304	371	C5
250	M-CSNF1510-339x421	339	354	421	C5
300	M-CSNF1510-389x471	389	404	471	C5
350	M-CSNF1510-439x521	439	454	521	C5
400	M-CSNF1510-489x571	489	504	571	C5
450	M-CSNF1510-539x621	539	554	621	C5
500	M-CSNF1510-589x671	589	604	671	C5
550	M-CSNF1510-639x721	639	654	721	C5