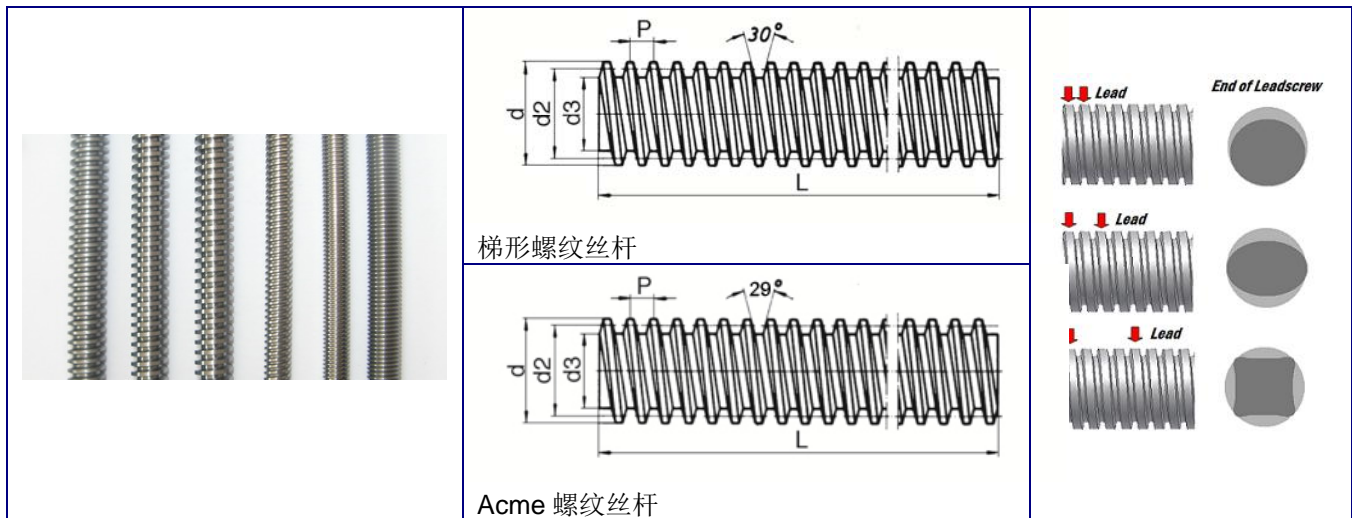


4. 梯形丝杆(Acme 螺纹/三角螺纹等)



产品特性

1. 材质: 45#碳钢, 不锈钢 SUS303, 不锈钢 SUS304 及其它金属材料。
2. 双头, 3 头, 4 头或者 4 头以上螺纹皆可生产。
3. 制造尺寸范围: 直径: 2mm-200mm, 导程: 1mm-22mm, 最大长度: 6 米。
5. 可按要求制作左旋螺纹可供。
6. Acme 螺纹, 方形螺纹, 公制三角螺纹及其它标准或非标螺纹可供。
7. 如需更高精度等级, 请与我们联系。
8. 螺母尺寸和材质可按客户要求定做, 也可采用推荐材质和尺寸。

4.1 标准梯形丝杆常用规格(生产标准: GB/5796, ISO2901-4, DIN103, 精度: 7e.)

单位: mm

代码	螺距	d		d2		d3		螺距误差 (mm/300mm)	直线度 (mm/300mm)
		最大	最小	最大	最小	最大	最小		
Tr8x1.5	1.5	8	7.85	7.18	7.01	6.29	5.92	0.2	0.3
Tr10x1.5	1.5	10	9.85	9.18	9.01	8.20	7.92	0.2	0.3
Tr10x2	2		9.82	8.93	8.74	7.50	6.89	0.2	0.3
Tr10x3	3		9.80	8.42	8.19	6.50	6.15	0.2	0.3
Tr10x4	2		9.82	8.93	8.74	7.50	6.89	0.3	0.3
Tr12x2	2	12	11.82	10.93	9.84	9.58	8.89	0.2	0.3
Tr12x3	3		11.76	10.42	10.19	8.50	7.69	0.2	0.3
Tr12x6	3		11.76	10.42	10.19	8.50	7.69	0.3	0.3
Tr14x2	2	14	13.82	12.93	12.73	11.5	11.18	0.2	0.3
Tr14x3	3		13.76	12.42	12.19	10.5	10.07	0.2	0.3
Tr14x4	4		13.80	11.91	11.64	9.50	8.80	0.2	0.3
Tr14x6	3		13.76	12.42	12.16	10.5	9.68	0.3	0.3
Tr16x2	2	16	15.82	14.93	14.73	13.5	13.12	0.1	0.3
Tr16x4	4		15.70	13.91	13.64	11.5	10.47	0.1	0.3
Tr16x8	4		15.70	13.91	13.61	11.5	10.47	0.2	0.3
代码	螺距 (mm)	d (mm)		d2 (mm)		d3 (mm)		螺距误差 (mm/300mm)	直线度 (mm/300mm)
		最大	最小	最大	最小	最大	最小		

代码	螺距 (mm)	d (mm)		d2 (mm)		d3 (mm)		螺距误差 (mm/300mm)	直线度 (mm/300mm)
		最大	最小	最大	最小	最大	最小		
Tr18x2	2	18	17.82	16.93	16.73	15.5	15.12	0.1	0.3
Tr18x4	4		17.70	15.91	15.64	13.5	12.47	0.1	0.3
Tr18x8	4		17.43	15.91	15.61	13.5	12.47	0.2	0.3
Tr20x2	2	20	19.82	18.93	18.73	17.5	17.18	0.1	0.3
Tr20x4	4		19.70	17.91	17.64	15.5	14.47	0.1	0.3
Tr20x8	4		19.70	17.90	17.61	15.5	14.47	0.2	0.3
Tr22x3	3	22	21.76	20.41	20.19	18.5	18.14	0.1	0.2
Tr22x5	5		21.66	19.39	19.11	16.5	15.29	0.1	0.2
Tr22x8	4		21.70	19.90	19.61	17.50	16.47	0.2	0.2
Tr22x10	5		21.66	19.39	19.08	16.5	15.29	0.2	0.2
Tr24x3	3	24	23.76	22.41	22.17	20.5	20.14	0.1	0.2
Tr24x5	5		23.66	21.39	21.09	18.5	17.27	0.1	0.2
Tr24x10	5		23.66	21.39	21.06	18.5	17.27	0.2	0.2
Tr26x3	3	26	25.76	24.41	24.17	22.5	20.14	0.1	0.2
Tr26x5	5		25.67	23.39	23.09	20.5	19.27	0.1	0.2
Tr26x8	4		25.50	21.87	21.49	17.0	16.40	0.1	0.2
Tr26x10	5		25.67	23.39	23.09	20.5	19.27	0.2	0.2
Tr28x3	5	28	27.76	26.41	26.17	24.5	24.10	0.1	0.2
Tr28x5	5		27.67	25.39	25.09	22.5	21.27	0.1	0.2
Tr28x10	5		27.67	25.39	25.06	22.5	21.27	0.2	0.2
Tr30x3	3	30	29.76	28.41	28.17	26.5	26.4	0.1	0.2
Tr30x6	6		29.63	26.88	26.55	23.0	21.56	0.2	0.2
Tr32x12	6		29.63	26.88	26.51	23.0	21.56	0.1	0.2
Tr32x3	3	32	31.76	30.50	30.25	28.5	28.10	0.1	0.2
Tr32x5	5		31.67	29.39	29.09	26.5	25.27	0.1	0.2
Tr32x6	6		31.63	28.88	28.55	25.0	23.56	0.1	0.2
Tr32x12	6		31.63	28.88	28.51	25.0	23.56	0.2	0.2
Tr36x6	6	36	35.63	32.88	32.55	29.0	27.56	0.1	0.2
Tr36x12	6		35.63	32.88	32.51	29.0	27.56	0.2	0.2
Tr40x7	7	40	39.58	36.38	36.02	32.0	30.38	0.1	0.2
Tr40x14	7		39.58	36.38	35.98	32.0	30.38	0.2	0.2
Tr44x7	7	44	43.57	40.37	40.02	36.0	34.38	0.1	0.2
Tr44x12	12		43.40	37.84	37.42	31.0	30.18	0.1	0.2
Tr44x14	7		43.57	40.37	39.98	36.0	34.38	0.2	0.2
Tr50x8	8	50	49.55	45.87	45.47	41.0	39.17	0.1	0.2
Tr50x12	12		49.40	43.84	43.37	37.0	36.25	0.1	0.2
Tr55x9	9	55	54.50	55.36	49.94	45.0	42.98	0.1	0.2
Tr55x14	14		54.33	47.82	47.32	39.0	38.20	0.1	0.2
Tr60x9	9	60	59.50	55.36	54.94	50.0	47.98	0.1	0.2
Tr60x14	14		59.33	52.82	52.32	44.0	43.20	0.1	0.2
代码	螺距 (mm)	d (mm)		d2 (mm)		d3 (mm)		螺距误差 (mm/300mm)	直线度 (mm/300mm)
		Max	Min	Max	Min	Max	Min		

代码	螺距 (mm)	d (mm)		d2 (mm)		d3 (mm)		螺距误差 (mm/300mm)	直线度 (mm/300mm)
		最大	最小	最大	最小	最大	最小		
Tr70x10	10	70	69.47	64.85	64.43	59.0	56.82	0.1	0.4
Tr70x16	16		69.29	61.81	61.28	52.0	51.15	0.1	0.4
Tr80x10	10	80	79.47	74.85	74.43	69.0	66.82	0.1	0.4
Tr80x16	16		79.29	71.81	71.28	62.0	61.15	0.1	0.4
Tr90x12	12	90	89.40	83.84	83.37	77.0	74.45	0.1	0.5
Tr90x18	18		89.20	80.80	80.24	70.0	69.10	0.1	0.5
Tr95x12	12	95	94.4	88.84	88.34	82.0	81.22	0.1	0.5
Tr95x16	16		94.3	88.84	86.25	77.0	73.71	0.1	1.0
Tr95x18	18		94.2	85.80	85.20	75.0	74.05	0.1	1
Tr100x12	12	100	99.4	93.84	93.34	87.0	86.22	0.1	1
Tr100x16	16		99.29	91.81	91.25	82.0	78.71	0.1	1
Tr100x20	20		99.15	89.79	89.19	78.0	77.01	0.1	1
Tr120x14	14	120	119.33	112.82	112.29	104	103.16	0.1	1
Tr120x16	16		119.29	111.81	111.25	102	98.71	0.1	1
Tr120x22	22		119.10	108.78	108.15	96	94.99	0.1	1
代码	螺距 (mm)	d (mm)		d2 (mm)		d3 (mm)		螺距误差 (mm/300mm)	直线度 (mm/300mm)
		最大	最小	最大	最小	最大	最小		

4.2 其它非标螺纹导程丝杆及尺寸

4.2.1 相关术语

螺纹类型	
代码	含义
Tr	梯形螺纹 (30°)
A	ACME 螺纹 (29°)
M	三角螺纹 (60°)
W	蜗杆 (40°)
SQ	矩形螺纹(方螺纹) (0°)
R	圆螺纹
HL	螺旋线螺纹

螺纹旋向	
代码	含义
RH	右旋
LH	左旋

导程丝杆材料	
代码	含义
1045	碳钢 (1045)
SS	不锈钢 (SS304)

4.2.2 现有三角螺纹牙轮模具

序号	螺纹类型	螺纹旋向	丝杆直径	导程	螺距	头数	材质
1	M	RH	3.5	0.61	0.61	1	1045
2	M	RH	8	5	1.25	4	1045
3	M	RH	9.8	6.25	1.25	5	1045
4	M	RH	11.6	7.5	1.25	6	1045
5	M	RH	12	1.25	1.25	1	1045
6	M	RH	12	1.75	1.75	1	1045
7	M	RH	20	4	4	1	1045

4.2.3 现有 ACME 螺纹牙轮模具

序号	螺纹类型	螺纹旋向	丝杆直径	导程	螺距	头数	材质
1	A	RH	3.175	4	1	4	1045
2	A	RH	4.76	0.635	0.635	1	1045
3	A	RH	5	2	1	2	1045
4	A	RH	5.56	4.8768	1.2192	4	1045
5	A	RH	6.35	2	1	2	1045
6	A	RH	6.35	3.175	1.5875	2	1045
7	A	RH	9.525	9.2364	2.3091	4	1045
8	A	RH	9.525	4.2332	2.1166	2	1045
9	A	RH	9.525	3.9076	1.9538	2	1045

4.2.4 现有不锈钢材质丝杆牙轮(模具)

序号	螺纹类型	螺纹旋向	丝杆直径	导程	螺距	头数	材质
1	Tr	RH	6.35	3.175	1.5875	2	SS
2	Tr	RH	6.35	12.7	2.54	5	SS
3	Tr	RH	9	4.762	1.5875	3	SS
4	Tr	RH	15	7.9375	1.5875	5	SS
5	Tr	RH	16	9	4.5	2	SS
6	Tr	RH	17.41	9.525	1.5875	6	SS
7	Tr	RH	18	12.7	1.5875	8	SS
8	Tr	RH	11.9	6.35	1.5875	4	SS

4.2.5 现有碳钢材质丝杆牙轮(模具)

序号	螺纹类型	螺纹旋向	丝杆直径	导程	螺距	螺纹头数	序号	螺纹类型	螺纹旋向	丝杆直径	导程	螺距	螺纹头数
1	M	RH	3.5	0.61	0.61	1	20	Tr	RH	8	8	2	4
2	A	RH	3.175	4	1	4	21	Tr	RH	8	10	2.5	4
3	A	RH	4.76	0.635	0.635	1	22	Tr	RH	8	12.7	3.175	4
4	A	RH	5	2	1	2	23	Tr	RH	8	15	2.5	6
5	A	RH	5.56	4.8768	1.2192	4	24	Tr	RH	8	20	2.5	8
6	Tr	RH	5.56	9.75	1.2188	8	25	Tr	RH	8	24	4	6
7	Tr	RH	6.35	0.8	0.8	1	26	Tr	RH	9	4.5	1.5	3
8	Tr	RH	6.35	1.5875	1.5875	1	27	Tr	RH	9	4.762	1.5875	3
9	A	RH	6.35	2	1	2	28	Tr	RH	9	7.9375	1.5875	5
10	A	RH	6.35	3.175	1.5875	2	29	Tr	RH	9	17.5	2.5	7
11	Tr	RH	6.35	3.175	1.5875	2	30	Tr	RH	9	25	5	5
12	Tr	RH	6.35	6.35	1.5875	4	31	Tr	RH	9	28	4	7
13	Tr	RH	6.35	12.7	2.54	5	32	Tr	RH	9.5	2.54	2.54	1
14	Tr	RH	6.5	3	1.5	2	33	Tr	RH	9.5	5.08	2.54	2
15	Tr	RH	7	3	1.5	2	34	Tr	RH	9.5	12	4	3
16	SQ	RH	8	1	1	1	35	Tr	RH	9.5	12.5	2.5	5
17	Tr	RH	8	4	2	2	36	Tr	RH	9.5	12.7	3.175	4
18	M	RH	8	5	1.25	4	37	A	RH	9.525	9.2364	2.3091	4
19	HL	RH	8	5	/	/	38	A	RH	9.525	4.2332	2.1166	2

序号	螺纹类型	螺纹旋向	丝杆直径	导程	螺距	螺纹头数	序号	螺纹类型	螺纹旋向	丝杆直径	导程	螺距	螺纹头数
39	A	RH	9.525	3.9076	1.9538	2	82	Tr	RH	12.5	2.54	2.54	1
40	Tr	RH	9.5	8	1.333	6	83	Tr	RH	12.5	5.08	2.54	2
41	Tr	RH	9.6	15.875	3.175	5	84	Tr	RH	12.5	25	2.5	10
42	Tr	RH	9.7	9	4.5	2	85	Tr	RH	12.7	25.4	3.175	8
43	M	RH	9.8	6.25	1.25	5	86	Tr	RH	12.8	22.225	3.175	7
44	Tr	LH	9.92	4	2	2	87	Tr	RH	12.8	65	5	13
45	SQ	RH	10	1.5	1.5	1	88	Tr	RH	13	7.5	1.5	5
46	W	RH	10	3.8074	/	/	89	Tr	RH	13	35	5	7
47	Tr	RH	10	4	2	2	90	Tr	RH	13	17.5	2.5	7
48	Tr	RH	10	5	2.5	2	91	Tr	RH	13	30	10	3
49	Tr	RH	10	19.05	3.175	6	92	Tr	LH	13	30	10	3
50	Tr	RH	10	20	3.3333	6	93	Tr	RH	13.2	42	6	7
51	Tr	RH	10.26	20	2.5	8	94	Tr	LH	13.2	42	6	7
52	Tr	RH	10.3	32	4	8	95	Tr	RH	13.5	12	4	3
53	Tr	RH	11	2	2	1	96	Tr	RH	13.5	13.5	4.5	3
54	Tr	RH	11	4	2	2	97	Tr	RH	13.6	27.5	2.5	11
55	Tr	RH	11	6	1.5	4	98	Tr	RH	13.8	70	5	14
56	Tr	RH	11	8	4	2	99	Tr	RH	14	2	2	1
57	Tr	RH	11	19.05	3.175	6	100	Tr	LH	14	2	2	1
58	Tr	RH	11	30	5	6	101	Tr	RH	14	3	3	1
59	Tr	RH	11.3	6.35	3.175	2	102	Tr	LH	14	3	3	1
60	Tr	RH	11.3	22.22	3.175	7	103	Tr	RH	14	4	4	1
61	Tr	RH	11.39	22.5	2.5	9	104	Tr	LH	14	4	4	1
62	Tr	RH	11.45	4	2	2	105	Tr	RH	14	6	3	2
63	Tr	RH	11.5	2.54	2.54	1	106	Tr	RH	14	8	4	2
64	Tr	RH	11.5	5.08	2.54	2	107	Tr	RH	14	12	4	3
65	Tr	RH	11.5	12.7	2.54	5	108	Tr	RH	14	19.05	3.15	6
66	Tr	RH	11.5	15	2.5	6	109	Tr	RH	14	28.575	3.175	9
67	Tr	RH	11.5	15.75	3.15	5	110	Tr	LH	14.28	6	2	3
68	Tr	RH	11.5	36	4	9	111	W	RH	14.4	7.614	/	/
69	M	RH	11.6	7.5	1.25	6	112	Tr	RH	14.5	7.5	2.5	3
70	Tr	RH	11.8	8	4	2	113	Tr	RH	14.5	20	4	5
71	Tr	RH	11.9	6.35	1.5875	4	114	Tr	RH	14.5	25.4	3.175	8
72	Tr	RH	11.9	9.526	1.5875	6	115	Tr	RH	14.7	12.5	2.5	5
73	Tr	RH	11.95	3.174	1.5875	2	116	Tr	RH	14.8	40	10	4
74	M	RH	12	1.25	1.25	1	117	Tr	LH	14.8	40	10	4
75	M	RH	12	1.75	1.75	1	118	Tr	RH	14.8	48	6	8
76	Tr	RH	12	6	3	2	119	Tr	LH	14.8	48	6	8
77	Tr	RH	12	9	3	3	120	Tr	RH	14.8	75	5	15
78	Tr	RH	12	10	2.5	4	121	Tr	RH	15	2	2	1
79	Tr	RH	12	16	4	4	122	Tr	RH	15	6	2	3
80	Tr	RH	12	21	4.2	5	123	Tr	RH	15	7.9375	1.5875	5
81	Tr	RH	12	40	4	10	124	Tr	RH	15	11.11	1.5875	7

序号	螺纹类型	螺纹旋向	丝杆直径	导程	螺距	螺纹头数	序号	螺纹类型	螺纹旋向	丝杆直径	导程	螺距	螺纹头数
125	Tr	RH	15	12	3	4	168	Tr	LH	18.075	50	10	5
126	Tr	RH	15	12	6	2	169	Tr	RH	18.56	95	5	19
127	Tr	RH	15	20	2.5	8	170	Tr	LH	18.64	8	2	4
128	Tr	RH	15	30	2.5	12	171	W	RH	18.8	9.5178	/	/
129	Tr	RH	15.14	40	5	8	172	Tr	RH	19	15	3	5
130	Tr	RH	15.5	31.75	3.175	10	173	Tr	RH	19.428	50	5	10
131	Tr	RH	15.8	80	5	16	174	Tr	RH	19.45	20	4	5
132	Tr	RH	16	2	2	1	175	Tr	RH	19.46	28	4	7
133	Tr	RH	16	3	3	1	176	Tr	RH	19.6	66	6	11
134	Tr	RH	16	8	4	2	177	Tr	LH	19.6	66	6	11
135	Tr	RH	16	9	4.5	2	178	Tr	RH	19.9	12	4	3
136	Tr	RH	16	9.525	3.175	3	179	Tr	RH	20	8	2	4
137	Tr	RH	16	16	4	4	180	Tr	RH	20	9	3	3
138	Tr	RH	16	22.225	3.15	7	181	Tr	RH	19	3.175	3.175	1
139	Tr	RH	16	28.575	3.175	9	182	Tr	LH	19	3.175	3.175	1
140	Tr	RH	16.4	54	6	9	183	Tr	RH	19	6	6	1
141	Tr	LH	16.4	54	6	9	184	M	RH	20	4	4	1
142	Tr	RH	16.5	6	2	3	185	Tr	RH	20	5	5	1
143	Tr	RH	16.5	22.5	2.5	9	186	Tr	RH	20	10	5	2
144	Tr	RH	16.72	85	5	17	187	Tr	RH	20	17.5	2.5	7
145	Tr	RH	17	34.9	3.175	11	188	Tr	RH	20	18	6	3
146	Tr	RH	17.28	45	5	9	189	Tr	RH	21.1	22.5	4.5	5
147	Tr	RH	17.55	4.761	1.5875	3	190	Tr	RH	21.2	72	6	12
148	Tr	RH	17	24	4	6	191	Tr	LH	21.2	72	6	12
149	Tr	RH	17	24	6	4	192	Tr	RH	21.3	12.7	3.175	4
150	Tr	RH	17	9	3	3	193	Tr	RH	21.35	60	10	6
151	Tr	RH	17.3	18	4.5	4	194	Tr	LH	21.35	60	10	6
152	Tr	RH	17.41	9.525	1.5875	6	195	Tr	RH	21.57	55	5	11
153	Tr	RH	17.5	15	2.5	6	196	Tr	RH	21.86	20	4	5
154	Tr	RH	17.64	90	5	18	197	Tr	RH	21.93	32	4	8
155	Tr	RH	17.69	31.75	3.175	10	198	Tr	RH	22	8	2	4
156	Tr	RH	17.93	16	4	4	199	Tr	RH	22	18	3	6
157	Tr	RH	18	4	4	1	200	Tr	RH	22.8	78	6	13
158	Tr	LH	18	4	4	1	201	Tr	LH	22.8	78	6	13
159	Tr	RH	18	8	4	2	202	Tr	RH	22.9	24	4	6
160	Tr	RH	18	12.7	1.5875	8	203	Tr	RH	23	10	2.5	4
161	R	RH	18	18	4.5	4	204	Tr	LH	23	10	2	5
162	Tr	RH	18	25	2.5	10	205	Tr	RH	23	12	6	2
163	Tr	RH	18	25.4	3.15	8	206	Tr	RH	23.15	6.348	1.587	4
164	Tr	RH	18	38.075	3.175	12	207	W	RH	23.2	11.42	/	/
165	Tr	RH	18	60	6	10	208	Tr	RH	24	10	5	2
166	Tr	LH	18	60	6	10	209	Tr	RH	24.4	36	4	9
167	Tr	RH	18.075	50	10	5	210	Tr	RH	24.625	70	10	7

序号	螺纹类型	螺纹旋向	丝杆直径	导程	螺距	螺纹头数	序号	螺纹类型	螺纹旋向	丝杆直径	导程	螺距	螺纹头数
211	Tr	LH	24.625	70	10	7	229	Tr	RH	28.7	31.5	4.5	7
212	Tr	RH	24.9	27	4.5	6	230	Tr	RH	29.8	32	4	8
213	Tr	RH	25	12	6	2	231	Tr	RH	30.86	30	6	5
214	Tr	RH	25.43	24	6	4	232	Tr	RH	31.7	20	4	5
215	Tr	RH	25.8	16	4	4	233	Tr	LH	31.72	14	2	7
216	Tr	RH	25.8	24	4	6	234	Tr	RH	32.5	15	3	5
217	Tr	RH	26	12	3	4	235	Tr	RH	33	18	6	3
218	Tr	RH	26	12	4	3	236	Tr	RH	34	16	4	4
219	Tr	RH	26.3	15.875	3.175	5	237	Tr	RH	34.65	15	5	3
220	Tr	RH	26.35	28	4	7	238	Tr	RH	36.3	36	6	6
221	M	RH	27	3	3	1	239	Tr	RH	37.3	20	5	4
222	Tr	RH	27	10	2	5	240	Tr	RH	37.6	24	4	6
223	Tr	LH	27.36	12	2	6	241	Tr	RH	43	24	6	4
224	Tr	RH	27.5	12	3	4	242	Tr	RH	45.3	20	5	4
225	Tr	RH	27.5	12.5	2.5	5	243	Tr	RH	45.95	25	5	5
226	Tr	RH	27.9	80	10	8	244	Tr	RH	53	30	6	5
227	Tr	LH	27.9	80	10	8	245	Tr	RH	55.95	25	5	5
228	Tr	RH	28.65	15	5	3	/	/	/	/	/	/	/

5. 梯形丝杆通用螺母

5.1 关于梯形丝杆螺母的说明

通用螺母适用于标准梯形螺纹，ACME 螺纹，三角螺纹及其它标准或非标螺纹，并且不要求带消除及磨损补偿功能。该螺母的轴向间隙为 0.075 至 0.18mm。

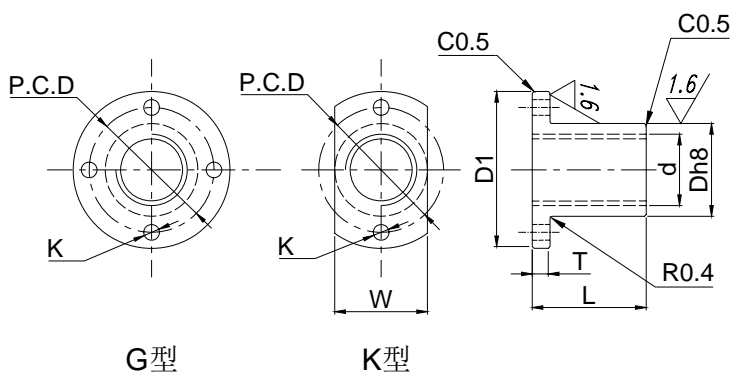
产品特性：

1. 生产标准 GB/5796, ISO2901-4, DIN103; 精度等级: 7H。如需更高等级，请告知。
2. 常用材质：黄铜，青铜，铸铜，铸铁，合金材料，POM，尼龙等。
3. 卓越的材质，严格的质量控制及精密的加工确保最佳性能。
4. 工作温度：金属螺母 15°C to 350°C, 塑料螺母 15°C to 175°C。

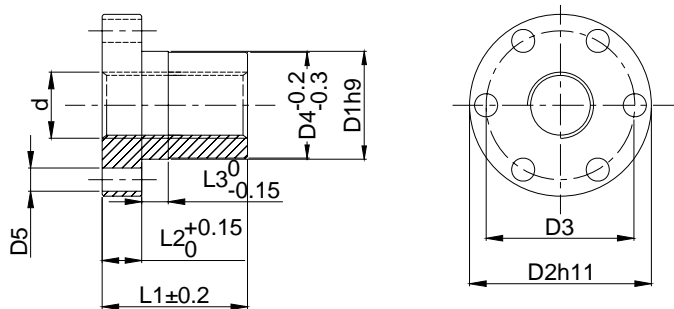
提示：当轴向间隙超过螺距的 1/4 时应尽快更换丝杆及螺母。

5.2 常用梯形丝杆螺母形状及尺寸(详细尺寸请向销售人员咨询)

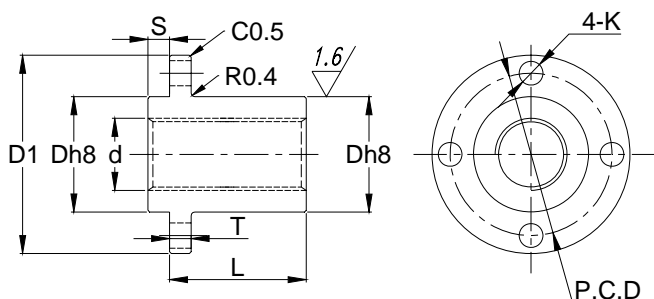
5.2.1 紧凑型带法兰圆螺母 (RNC)



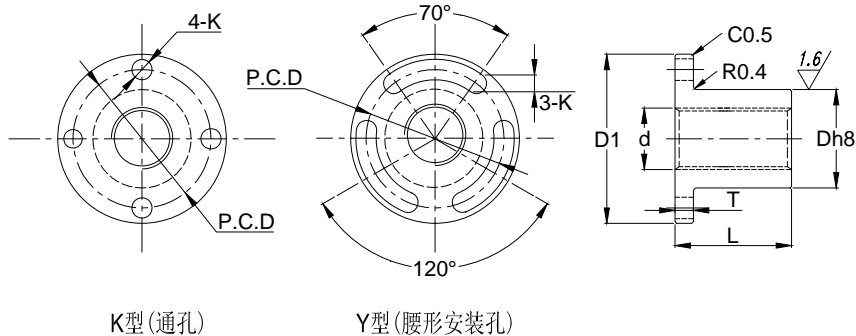
5.2.2 带圆法兰圆形螺母 (RNRF)



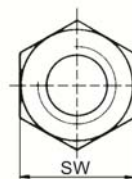
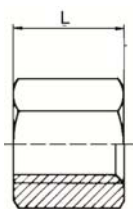
5.2.3. 嵌入式圆法兰或带腰形安装孔圆螺母 (RNRFX)



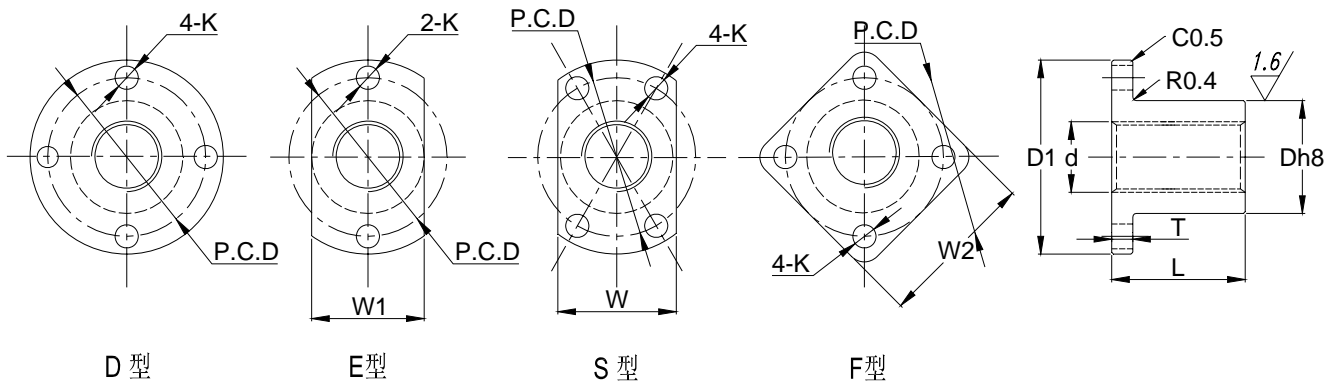
A型(嵌入型法兰)



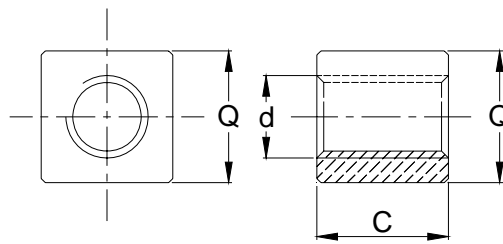
5.2.4. 六角螺母 (HXN)



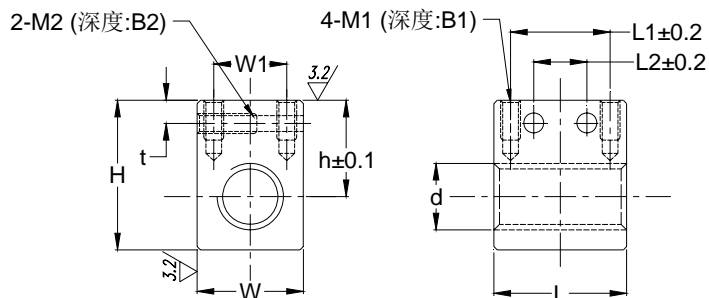
5.3.5. 带法兰圆螺母 (RNWF)



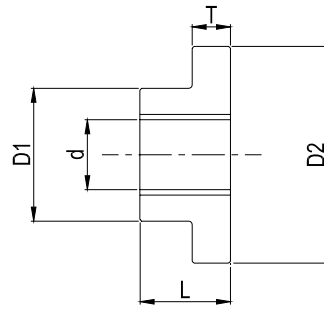
5.2.6. 方形螺母 (SQN)



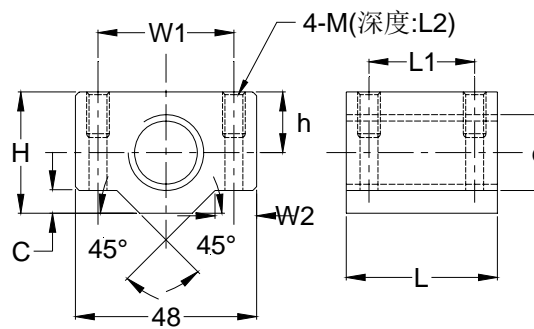
5.2.7. 带螺纹安装孔方形螺母 (SQTH)



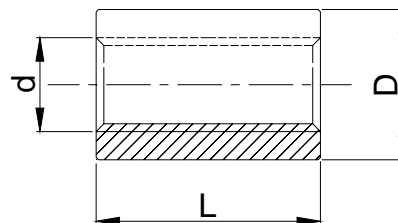
5.2.8. 短圆螺母 (RNSL)



5.2.9. 加宽方形螺母(WSQN)



5.2.10. 塑料圆形螺母 (PRN)



5.3 其它非标形状及材质:



➡ 塑料螺母

