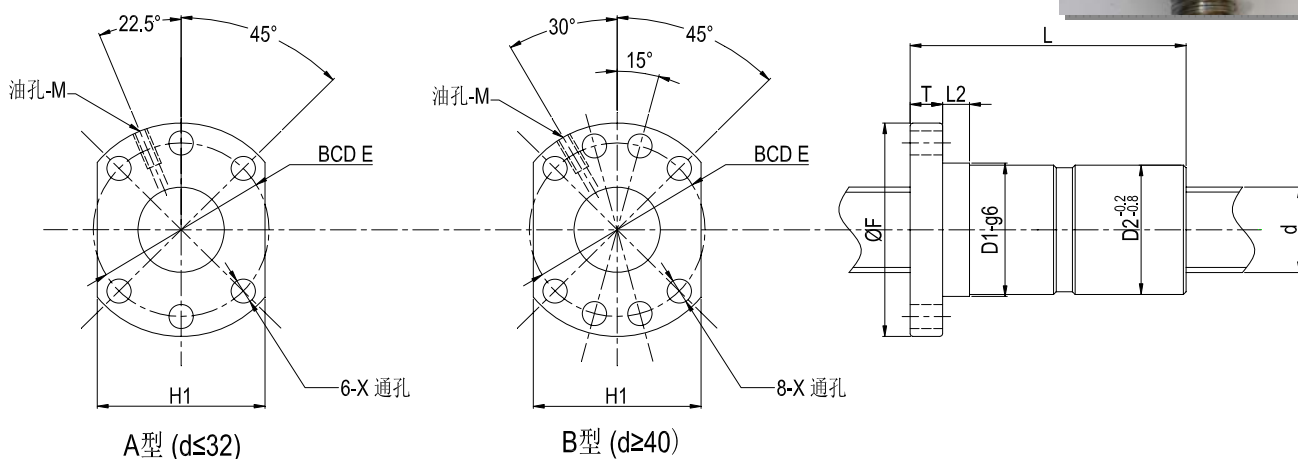


DFU-内循环, 双螺母, 带法兰, 垫片预紧, DIN 69051 A 型, B 型


单位: mm

产品型号	公称直径	导程	滚珠直径	螺母尺寸				法兰尺寸					类型	M	额定载荷 (KN)	
				D1	D2	L	L2	F	T	H1	E	X			动载	静载
DFU1604-3	16	4	2.381	28	\	72	\	48	10	40	38	5.5	A	M6	4.4	9.2
DFU1605-3	16	5	3.175	28	27.8	80	10	48	10	40	38	5.5	A	M6	7.7	13.2
DFU2005-3	20	5	3.175	36	35.8	82	10	58	10	44	47	6.7	A	M6	8.6	17.1
DFU2505-3	25	5	3.175	40	39.5	82	10	62	10	48	51	6.6	A	M6	9.8	23.0
DFU3205-3	32	5	3.175	50	49.5	106	10	80	12	62	65	9.0	A	M6	16.9	51.0
DFU3210-3	32	10	6.35	50	49.5	135	16	80	12	62	65	9.0	A	M8	26.1	53.1
DFU4005-5	40	5	3.175	63	62.5	108	10	93	14	70	78	9.0	B	M6	19.0	66.2
DFU4010-3	40	10	6.35	63	62.5	137	16	93	14	70	78	9.0	B	M8	30.1	71.0
DFU5010-4	50	10	6.35	75	74.5	163	16	110	16	85	93	11.0	B	M8	53.1	155
DFU6310-5	63	10	6.35	90	\	188	\	125	18	95	108	11.0	B	M8	60.7	206
DFU8010-5	80	10	6.35	105	\	182	\	145	20	110	125	13.5	B	M8	66.6	265