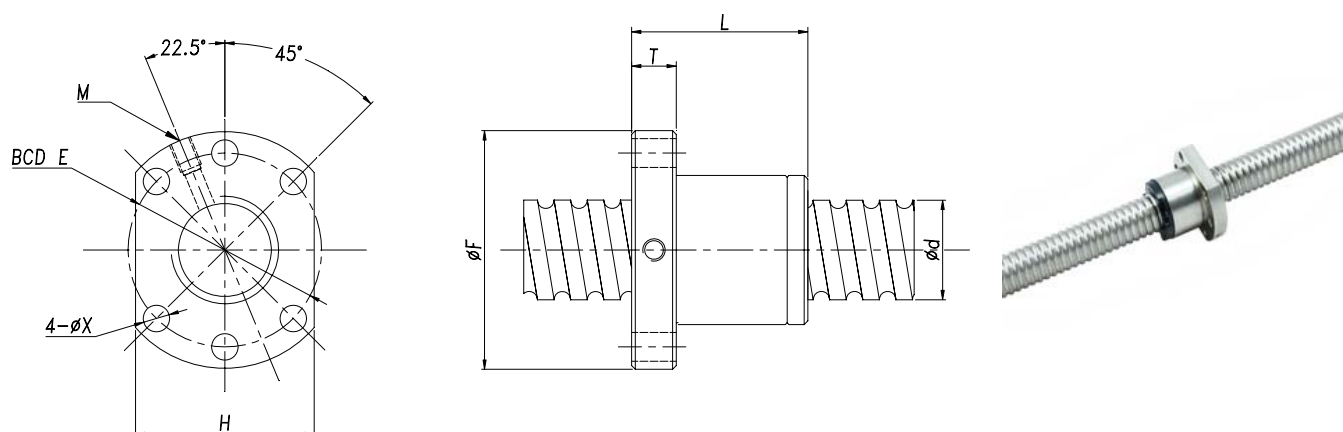


ESNF-高速静音型大导程滚珠丝杆



序号	产品型号	公称直径	导程	滚珠直径	螺母尺寸		法兰尺寸					M	额定载荷(Kgf)		刚度 (Kgf/μm)
					D	L	F	T	E	H	X		动载	静载	
1	1205-2.8	12	5	2.5	24	31	40	10	32	30	4.5	/	661	1316	19
2	1210-2.8	12	10	2.5	24	48.5	40	10	32	30	4.5	/	642	1287	19
3	1605-3.8	16	5	2.778	28	38	48	10	38	40	5.5	M6	1112	2507	30
4	1610-2.8	16	10	2.778	28	47	48	10	38	40	5.5	M6	839	1821	23
5	1616-1.8	16	16	2.778	28	45	48	10	38	40	5.5	M6	552	1137	14
6	1616-2.8	16	16	2.778	28	61	48	10	38	40	5.5	M6	808	1769	22
7	1620-1.8	16	20	2.778	28	57	48	10	38	40	5.5	M6	554	1170	14
8	2005-3.8	20	5	3.175	36	40	58	10	47	44	6.6	M6	1484	3681	37
9	2006-4.8	20	6	3.175	36	50	58	10	47	44	6.6	M6	1811	4644	47
10	2008-4.8	20	8	3.175	36	60	58	10	47	44	6.6	M6	1863	4861	50
11	2010-3.8	20	10	3.175	36	60	58	10	47	44	6.6	M6	1516	3833	40
12	2020-1.8	20	20	3.175	36	57	58	10	47	44	6.6	M6	764	1758	19
13	2020-2.8	20	20	3.175	36	77	58	10	47	44	6.6	M6	1118	2734	29
14	2505-3.8	25	5	3.175	40	40	62	10	51	48	6.6	M6	1650	4658	43
15	2506-4.8	25	6	3.175	40	50	62	10	51	48	6.6	M6	2015	5879	55
16	2508-4.8	25	8	3.175	40	60	62	10	51	48	6.6	M6	2009	5867	56
17	2510-3.8	25	10	3.175	40	62	62	12	51	48	6.6	M6	1638	4633	45
18	2525-1.8	25	25	3.175	40	70	62	12	51	48	6.6	M6	843	2199	22
19	2525-2.8	25	25	3.175	40	95	62	12	51	48	6.6	M6	1232	3421	34
20	3205-3.8	32	5	3.175	50	42	80	12	65	62	9.0	M6	1839	6026	51
21	3206-4.8	32	6	3.175	50	51	80	12	65	62	9.0	M6	2247	7608	65
22	3208-4.8	32	8	3.969	50	62	80	12	65	62	9.0	M6	3015	9181	68
23	3210-3.8	32	10	3.969	50	62	80	13	65	62	9.0	M6	2460	7255	55
24	3220-2.8	32	20	3.969	50	80	80	12	65	62	9.0	M6	1907	5482	43
25	3232-1.8	32	32	3.969	50	84	80	13	65	62	9.0	M6	12587	3426	27
26	3232-2.8	32	32	3.969	50	116	80	13	65	62	9.0	M6	1838	5329	42

注: 1KGf=9.81N