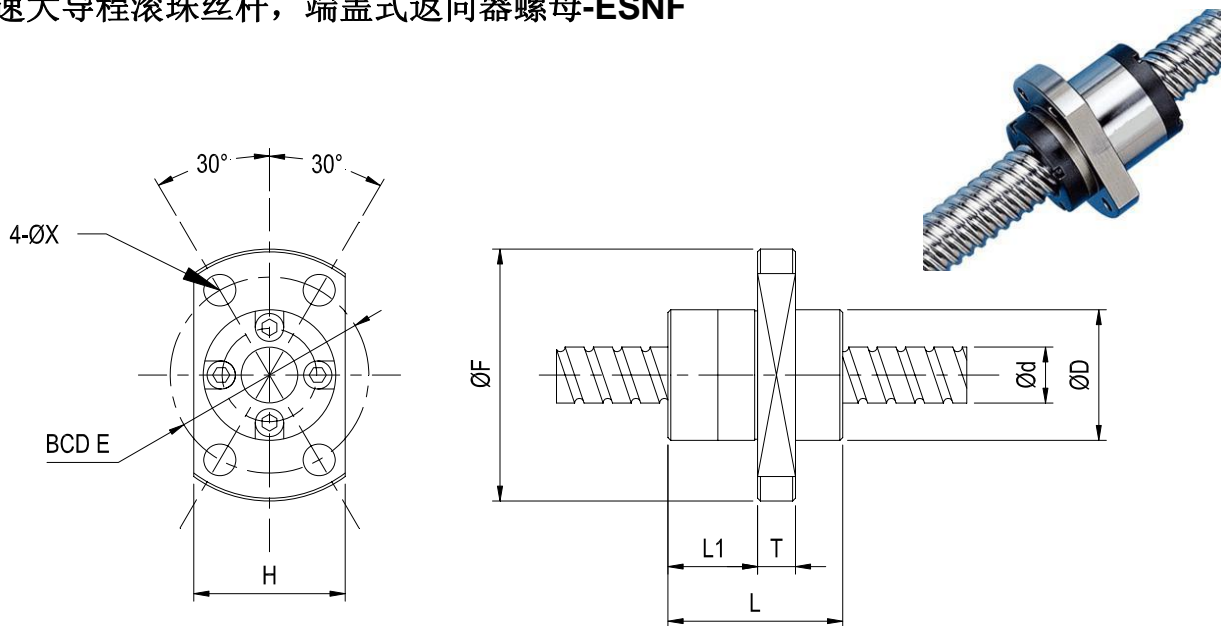


高速大导程滚珠丝杆，端盖式反向器螺母-ESNF


单位: mm

产品型号	公称直径	导程	滚珠直径	螺母尺寸			法兰尺寸				安装孔	油孔尺寸	循环圈数	额定载荷(Kgf)		刚度 (Kgf/μm)
				D	L	L1	F	T	E	H				动载	静载	
ESNF1616-3	16	16	2.778	32	38	10	53	10	42	34	4.5	M6	1.7x2	1021	2409	29
ESNF1616-6													1.7x4	1853	4818	57
ESNF1632-3	16	32	3.175	34	34	11	55	10	45	36	5.5	M6	0.7x2	518	1094	11
ESNF1632-6													0.7x4	939	2188	21
ESNF2020-3	20	20	3.175	39	47	12	62	10	50	41	5.5	M6	1.7x2	1321	3320	35
ESNF2020-6													1.7x4	2397	6640	67
ESNF2040-3	20	40	3.175	38	41	11	58	10	48	40	5.5	M6	0.7x2	582	1397	13
ESNF2040-6													0.7x4	1056	2794	26
ESNF2525-3	25	25	3.969	47	57	13	74	12	60	49	6.6	M6	1.7x2	1974	5188	43
ESNF2525-6													1.7x4	3583	10377	29
ESNF2550-3	25	50	3.969	46	50	13	70	12	58	48	6.6	M6	0.7x2	870	2183	57
ESNF2550-6													0.7x4	1579	2409	11
ESNF3232-3	32	32	4.762	58	71	16	92	12	74	60	9	M6	1.7x2	2876	4818	21
ESNF3232-6													1.7x4	5220	1094	35
ESNF3264-3	32	64	4.762	58	62	16	92	12	74	60	9	M6	0.7x2	1225	2188	67
ESNF3264-6													0.7x4	2223	3320	13
ESNF4040-3	40	40	6.35	73	89	19	114	15	93	75	11	M6	1.7x2	4600	6640	26
ESNF4040-6													1.7x4	8348	1397	43
ESNF5050-3	50	50	7.938	90	107	22	135	20	112	92	14	M6	1.7x2	6512	2794	83
ESNF5050-6													1.7x4	11820	5188	16

注：型号末尾的数字“-3”表示钢珠循环圈数为 3 圈，“-6”表示钢珠循环圈数为 3 圈。

1Kgf=9.81N。