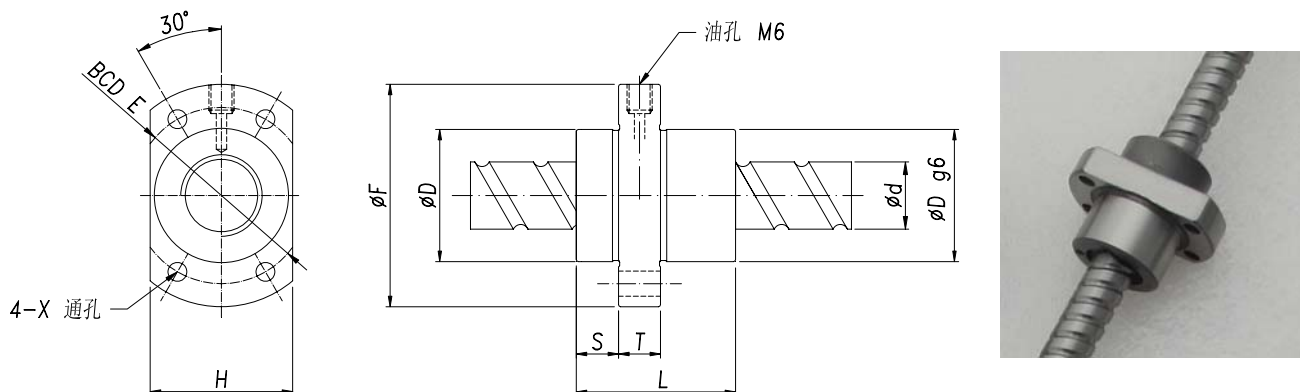


高速大导程滚珠丝杆，端部反向器- CSNF



单位: mm

产品型号	公称直径	导程	滚珠直径	钢珠循环圈数	螺母尺寸			法兰尺寸					额定载荷 (Kgf)		刚度 (Kgf/μm)
					D	L	S	F	T	E	H	X	动载	静载	
CSNF1616	16	16	2.778	1.8x2	32	48	10.5	53	10	42	38	4.5	719	1429	9
CSNF2020	20	20	3.175	1.8x2	39	55	10.8	62	10	50	46	5.5	780	2280	21
CSNF2525	25	25	3.969	1.8x2	47	67	11.2	74	12	60	56	6.6	1230	3570	27
CSNF3232	32	32	4.762	1.8x2	58	82	14.0	92	15	74	68	9.0	1760	5500	33
CSNF4040	40	40	6.350	1.8x2	73	100	17.0	114	17	93	84	11.0	2870	9170	42
CSNF5050	50	50	7.938	1.8x2	90	125	21.5	135	20	112	92	14.0	5100	13800	58

注：1Kgf=9.81N。